



## TELETRUK | JCB TLT25/30/35

Capacité maxi : 3 500 kg | Capacité maxi à une portée de 2 m : 2 400 kg | Hauteur de levage maxi : 5 150 mm



## EFFICACITE ET COUT D'EXPLOITATION

LE TELETRUK JCB FAIT TOUT CE QUE FAIT UN CHARIOT ELEVATEUR A MAT CLASSIQUE... ET PLUS ENCORE. IL REDUIT LES COUTS D'EXPLOITATION, VOUS PERMET DE GAGNER DU TEMPS, D'ECONOMISER LE CARBURANT ET DE REDUIRE LA MAIN-D'ŒUVRE ET L'ESPACE DE CHARGEMENT. AJOUTEZ A CELA LA CAPACITE DU TELETRUK JCB A REMPLACER PLUSIEURS MACHINES, GRACE A LAQUELLE VOUS N'AVEZ PLUS BESOIN DE CHARIOTS ELEVATEURS A MAT DANS VOTRE FLOTTE, ET VOUS OBTIENDREZ UN MAXIMUM D'EFFICACITE ET DE PRODUCTIVITE.

Ces énormes économies de carburant ont permis d'attribuer le label JCB ECO au TELETRUK JCB Tier 4/Etape IIIB.

Aucun filtre à particules requis, moteur à combustion propre.

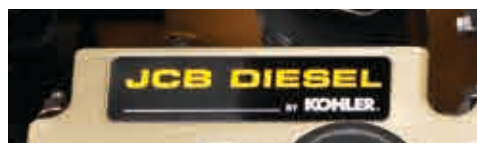
### Efficacité du moteur

Spécifiquement conçu pour JCB, le nouveau moteur JCB par Kohler Tier 4/Etape IIIB monté sur les modèles TLT30D 515, TLT35 et TLT35D 4x4 permet jusqu'à 32% d'économie de carburant par rapport au moteur Tier 3 selon le cycle standard VDI 2198.

Le moteur JCB Diesel par Kohler est équipé d'un système d'injection à rampe commune haute pression qui, en répartissant le carburant, optimise la combustion et permet des économies de carburant, tout en réduisant les émissions de particules.

Contrairement à la majorité des moteurs Tier 4/Etape IIIB, le moteur JCB par Kohler n'a besoin ni de filtre à particules ni d'Ad Blue. Ainsi pas de coûts d'exploitation supplémentaires.

Les contrôleurs électroniques de carburant injectent ce dernier à plusieurs reprises au cours du cycle de combustion, afin d'optimiser la puissance et le couple lorsque le besoin s'en fait sentir.



Le TELETRUK JCB permet des économies de coût d'exploitation pouvant atteindre 30 % par rapport à un chariot élévateur à mât classique. Cela résulte des économies de temps, d'espace et de carburant liées au chargement mono-latéral.

### Efficacité opérationnelle

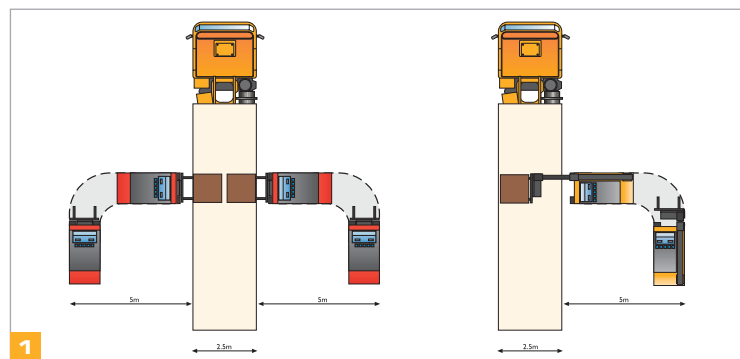
1 La flèche télescopique vous permet de charger et décharger un camion d'un seul côté. Vous réduisez ainsi votre espace de chargement de 50 % ; vous pouvez utiliser le reste de la surface pour d'autres applications, sans perdre de temps à repositionner les véhicules dans le dépôt.

2 Le TELETRUK JCB peut souvent se charger du travail de cinq engins sur le chantier (chariot élévateur à mât classique, chargeur compact, TELESCOPIC, chargeuse compacte sur pneumatiques et chariot élévateur tout terrain), réduisant ainsi votre flotte de machines et permettant d'effectuer un plus grand nombre de tâches au cours d'une session de travail.

3 La fonctionnalité JCB LiveLink, montée de série sur toutes les machines Tier 4/Etape IIIB, permet la planification efficace de l'entretien ; en outre, l'efficacité opérationnelle est épaulée par la garantie de JCB, valable 2 ans jusqu'à 3 000 heures.



1



Chariot élévateur ordinaire

TELETRUK JCB  
extraordinaire



2



3

# PERFORMANCE POLYVALENTE

LA COMBINAISON D'UN FAIBLE ENCOMBREMENT, D'UNE FLECHE TELESCOPIQUE, D'UNE TRANSMISSION DEUX OU QUATRE ROUES MOTRICES ET D'UNE OPTION DE DECONNEXION RAPIDE HYDRAULIQUE EN FONT LE CHARIOT ELEVATEUR A CONTREPOIDS LE PLUS POLYVALENT AU MONDE. C'EST UNE MACHINE VRAIMENT UNIQUE.

## Levage et charge

- 1 Possibilité en fonction des modèles de lever une charge de 3 500 kg, une hauteur maximum de 5 150 mm, et une capacité à portée maximum de 2 400 kg à 2 m vers l'avant.
- 2 La levée libre est standard sur toute la gamme. Il n'est pas nécessaire d'acheter un mât spécifique et onéreux.
- 3 Le déport négatif permet au TELETRUK JCB d'atteindre des niveaux situés sous le niveau du sol ou sous le pont d'un navire.
- 4 Les chariots élévateurs ordinaires font uniquement appel à la puissance hydraulique au cours du cycle de levage et se servent de la gravité pour la descente. Le TELETRUK JCB utilise des vérins double effets et optimise ainsi le contrôle et la précision à la montée comme à la descente, ce qui est particulièrement utile pour les applications délicates.
- 5 Lorsque l'on règle le tablier pour le levage/la descente, l'angle est préservé quel que soit la position de la flèche, afin de maintenir la charge de niveau.



Au total, la gamme TELETRUK JCB comprend dix modèles compacts à deux et quatre roues motrices, équipés d'un moteur diesel et de chaînes cinématiques hydrostatiques totalement fermées, et deux machines à deux roues motrices à moteur GPL.

## Portée avant

**6** La flèche télescopique permet d'effectuer un chargement mono-latéral, de charger le côté le plus éloigné des wagons ferroviaires en passant par-dessus l'espace de séparation avec le quai, d'atteindre l'intérieur des fourgons sprinter et de charger directement les navires depuis le quai.

**7** La rotation du tablier à 111 degrés facilite et sécurise la manutention des marchandises non palettisées.

## Accès à toutes les zones

**8** La compacité et le faible rayon de braquage du TELETRUK JCB vous permettent de travailler dans des allées étroites.

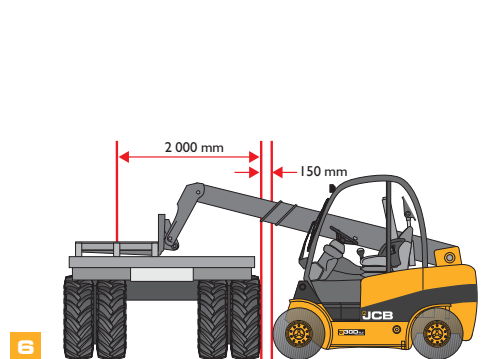
**9** Les modèles deux roues motrices conviennent parfaitement sur des surfaces stabilisées. Toutefois, dans des conditions de sol plus difficile, choisissez nos modèles quatre roues motrices, qui disposent d'options de contrôle supplémentaire de la traction pour offrir de meilleures performances sur les sols les plus ingrats.

**10** La combinaison du moteur Tier 4/Etape IIIB et des quatre roues motrices génère également d'excellentes performances sur les rampes et dans les pentes.

## Polyvalence pure

**11** Le PACK AUTO JCB est un tablier hydraulique à déconnexion rapide qui vous permet de changer d'équipement en moins de 30 secondes sans quitter la cabine. Cette fonction unique a permis à JCB de remporter le Prix de l'ergonomie décerné par la Fork Lift Truck Association (association des chariots élévateurs).

**12** La gamme d'équipements spécifiques au TELETRUK JCB, à laquelle s'ajoute la compatibilité avec l'intégralité de la gamme des équipements spécifiques au secteur, vous confère une grande souplesse et la capacité de travailler dans des applications très variées.



## CONCU POUR LA SECURITE

LES CHARIOTS ELEVATEURS CONVENTIONNELS SONT EQUIPES D'UN MAT QUI GENE LA VISIBILITE VERS L'AVANT. CE N'EST PAS LE CAS DU TELETRUK JCB. NOTRE FLECHE TELESCOPIQUE LATERALE OPTIMISE LA VISIBILITE DE L'OPERATEUR, TANDIS QU'UNE MULTITUDE DE FONCTIONS DE SECURITE SUPPLEMENTAIRES, CONÇUES PAR JCB, SE COMBINENT POUR AMELIORER LA SECURITE SUR SITE.

### Une visibilité inégalée

1 Comme aucun mât ne gêne la visibilité vers l'avant, ce qui n'est pas le cas sur les chariots élévateurs conventionnels, la flèche latérale unique du TELETRUK JCB offre une visibilité vers l'avant sans équivalent.

2 La conception offre également une visibilité totale sur les pointes de fourches et les équipements complètement rétractés et abaissés, même à l'intérieur des conteneurs, plus particulièrement lors de la prise d'une palette au niveau du sol.

### Un chargement mono-latéral

3 La portée télescopique vers l'avant du TELETRUK JCB vous permet de décharger les camions d'un seul côté. Cela signifie qu'il n'est nécessaire d'ouvrir qu'un seul rideau latéral et qu'aucun autre mouvement n'est requis de l'autre côté du camion. Ainsi, les piétons sont à part et en sécurité, ce qui augmente la sécurité sur le site.

4 Lorsqu'un camion de livraison doit se garer au bord de la route, le TELETRUK JCB peut effectuer tout le déchargement d'un seul côté, ce qui évite toute circulation sur la voie publique.

**DANS CE CAS, VOUS LES VOYEZ**  
(Vue depuis le TELETRUK JCB)



**DANS CE CAS, VOUS NE LES VOYEZ PAS**  
(Vue depuis un chariot à mât)



## Protection assurée pour l'opérateur et la machine

**5** Les clapets de sécurité empêchent toute perte de pression dans les vérins hydrauliques et maintiennent la flèche en position en cas de rupture des flexibles hydrauliques de la flèche.

**6** Le système de fonctionnement à enclenchement sécurisé du dispositif de déconnexion rapide du PACK AUTO JCB réduit les risques de mauvaise manipulation.

**7** La structure de la cabine est conforme aux normes internationales ROPS/FOPS et bénéficie d'innombrables fonctions de sécurité supplémentaires, dont une protection du pare-brise, un limiteur de vitesse (option) et la ceinture de sécurité de série.

**8** Des gyrophares et des alarmes de recul renforcent la sécurité sur site.

**9** Notre coupe batterie empêche les utilisations non autorisées et protège votre investissement.

**10** La large marche et la grande poignée facilitent et sécurisent l'entrée et la sortie de la cabine du TELETRUK JCB.

Le TELETRUK JCB se conduit avec un CACES R389 Cat.3, tout comme les chariots élévateurs conventionnels.



5



6



8



Canopy ROPS/FOPS

Conduite avec un CACES R389 Cat.3

7



9



10

## CONFORT ET SIMPLICITE D'UTILISATION

TOUS LES EFFORTS POSSIBLES ONT ETE FAITS POUR AMELIORER L'ERGONOMIE DU TELETRUK JCB, CE QUI ASSURE UN CONFORT INEGALE A L'OPERATEUR TOUT AU LONG DE LA JOURNEE ET PERMET D'OBTENIR UNE PRODUCTIVITE MAXIMUM DE LA PART DE CETTE MACHINE A LA POLYVALENCE UNIQUE.

### Maîtrise totale

1 Les commandes proprement dites sont ergonomiques et à portée de main. Le TELETRUK JCB est équipé d'un levier de contrôle multifonction.

2 Dans le cadre de la directive de l'UE EN15000 relative aux machines, notre contrôleur de charge adaptatif, couplé avec le système de coupure des mouvements aggravants, permet de gérer la charge en toute sécurité et réduit les risques de surcharge de la machine.

### Confort complet

3 L'intérieur de la cabine Tier 4/Etape IIIB a été équipé de nouvelles moulures noires et d'une platine de commutation. C'est également un environnement calme offrant un niveau sonore de 78 dB(A) au niveau de l'oreille de l'opérateur, pour un plus grand confort.

4 Le confort demeure sur les modèles Tier 4/Étape IIIB grâce à notre nouveau siège compact et réglable, disponible en vinyle ou en tissu. Des modèles à suspension pneumatique sont également disponibles en option.

5 Le TELETRUK JCB propose plusieurs choix de cabines, du simple canopy à la cabine totalement vitrée, ainsi qu'une cabine surbaissée, offrant les conditions de travail les plus confortables, quels que soient le climat et les conditions.

6 Pour les climats froids, ou en cas de froids précoces, un chauffage est monté de série sur tous les modèles de cabines intégrales (en option sur les autres modèles). La climatisation est disponible, pour un plus grand confort de l'opérateur.



La direction intégralement hydrostatique, ainsi que le volant de petit diamètre avec poignée d'assistance, favorisent la précision des manœuvres.

Le siège intègre un commutateur de présence de l'opérateur.





## KITS TELETRUK JCB WASTEMASTER

GRACE A SA ROBUSTE CONCEPTION, SA FABRICATION ET SES PERFORMANCES ELEVEES, LE TELETRUK JCB CONSTITUE UNE SOLUTION IDEALE POUR LE SECTEUR DE LA GESTION DES DECHETS ET DU RECYCLAGE. POUR ASSURER LA PROTECTION ULTIME DES MACHINES TRAVAILLANT DANS DES ENVIRONNEMENTS EXTREMES, POUSSIEREUX ET SALES, JCB PROPOSE DIFFERENTS KITS WASTEMASTER EN OPTION, DESTINES A DES APPLICATIONS SPECIFIQUES.



### Les kits comprennent :

- 1 Tablier extra robuste.
- 2 Axe de tablier unique.
- 3 Kit de base, protection avant.
- 4 Grilles.
- 5 Protections moteur avant et arrière.
- 6 Blindage et protection sous châssis.
- 7 Chevrons pour contrepoids.
- 8 Radiateur mailles larges.
- 9 Extincteur.
- 10 Protection de toit.
- 11 Miroir panoramique.
- 12 Graissage à sec au Wxoil.
- 13 Jauge de température de liquide de refroidissement dans la cabine.



## QUALITE, FIABILITE, LONGEVITE

LA ROBUSTE CONSTRUCTION DU TELETRUK JCB, QUI S'APPUIE SUR DES TESTS RIGoureux, VOUS APPORTE CE QUI SE FAIT DE MIEUX EN TERMES DE STABILITE, DE RIGIDITE ET DE PROTECTION INTEGRALE. NOUS AVONS EGALEMENT REDUIT LES BESOINS DE MAINTENANCE ET GARANTI UN ENTRETIEN SIMPLE ET RAPIDE, CE QUI OPTIMISE LA DISPONIBILITE MACHINE.

### Construit pour durer

**1** La robuste conception de la flèche et du tablier du TELETRUK JCB élimine les coûts de réparation et d'entretien liés aux mâts et aux chaînes sur les chariots élévateurs ordinaires. JCB a prouvé sa capacité de conception et de fabrication de flèches télescopiques, en proposant, entre autres :

- > Le balancier profilé en U pour une résistance maximum
- > Les supports en fonte pour une excellente dispersion de la charge
- > Les patins d'usure pour une plus grande longévité des composants

**2** Le châssis est totalement intégré et, comme il est conçu et fabriqué par JCB, nous pouvons garantir une grande intégrité structurelle. Le réservoir hydraulique intégré en acier et le réservoir de carburant sont également plus résistants.

**3** Une gamme de pneumatiques Gonflables, PPS et Alvéolés est également disponible en fonction de vos besoins spécifiques.



2



3



1

Les vérins hydrauliques double-effets de grande qualité, sont fabriqués dans les usines de JCB. Ils sont intégrés à la conception unique de la flèche du TELETRUK JCB.



5



5



5

## Prévention des dommages

- 4 Pour réduire les niveaux de saleté, de poussière et d'eau faisant irruption dans le moteur et risquant d'altérer ses performances et sa longévité, nous avons investi dans la construction d'un blindage intégral pour la machine.
- 5 Le TELETRUK JCB est une machine robuste, dont les performances sont avérées dans les environnements les plus rudes. Nos kits optionnels pour gestion des déchets renforcent même la protection de la machine, grâce à une carrosserie et un châssis inférieur extra robustes et des radiateurs à mailles larges.
- 6 Aucun mât ne gêne la visibilité vers l'avant, ce qui, combiné à la portée de la flèche télescopique latérale, signifie que vous pouvez charger les camions et les véhicules utilitaires avec précision, sans endommager les portes ou la carrosserie (du véhicule chargé).



## ENTRETIEN REDUIT, INTERVALLES DE MAINTENANCE PLUS ESPACES

LES CHARIOTS ELEVATEURS DOIVENT PASSER UN MAXIMUM DE TEMPS A TRAVAILLER. LA CONCEPTION DE TELETRUK JCB REPOND A CETTE EXIGENCE, GRACE AUX INTERVALLES PROLONGES ENTRE LES ENTRETIENS ET A L'UTILISATION DE COMPOSANTS DE QUALITE.



### Accès facile

- 1 Bénéficiez d'un accès au niveau du sol à tous les composants majeurs ; les contrôles réguliers d'entretien se font rapidement et simplement grâce à la porte latérale et à la cabine inclinable.
- 2 Les contrôles quotidiens de l'opérateur sont situés derrière la porte latérale.
- 3 La batterie du TELETRUK JCB est facilement accessible sans outils spéciaux.
- 4 Le réservoir hydraulique est, lui aussi, facilement accessible et la vue sur l'indicateur n'est pas masquée.





L'implantation d'une flèche télescopique au lieu d'un mât supprime l'entretien des chaînes et des galets.

### Entretien simplifié

JCB LiveLink transmet l'état de la machine et envoie des alertes en temps réel, assurant ainsi la sécurité de la machine et de l'opérateur.

5 Pour votre plus grande tranquillité, le TELETRUK JCB est fourni en série avec une garantie JCB de deux ans, jusqu'à 3 000 heures.

6 Le radiateur mailles larges proposé en option assure l'efficacité du refroidissement dans les environnements poussiéreux.

7 La chaîne cinématique du TELETRUK JCB est totalement close, ce qui signifie que les composants tels que les moteurs des roues ne demandent qu'un entretien minimal.



5



7

# JCB LIVELINK, TRAVAILLEZ DE FACON PLUS INTELLIGENTE

**JCB LIVELINK EST UN SYSTEME NOVATEUR QUI VOUS PERMET DE GERER VOS MACHINES A DISTANCE : EN LIGNE, PAR E-MAIL OU PAR TELEPHONE PORTABLE. JCB LIVELINK VOUS DONNE ACCES A UNE MULTITUDE D'INFORMATIONS UTILES, DONT LES ALERTES CONCERNANT LA MACHINE, LES RAPPORTS SUR LE CARBURANT ET L'HISTORIQUE DES INCIDENTS. POUR UNE TRANQUILLITE D'ESPRIT, TOUTES LES INFORMATIONS RELATIVES A LA MACHINE SONT GERES DANS UN CENTRE DE DONNEES SECURISEES.**

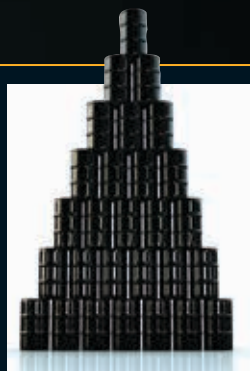
## Entretien facilité

Le système télématique de gestion à distance JCB LiveLink facilite la gestion de l'entretien des machines. L'indication précise des heures d'utilisation et les alertes d'entretien optimisent la planification de la maintenance, tandis que les données de localisation en temps réel vous aident à gérer votre parc machines. Vous avez également accès aux alertes machine critiques et à l'historique de l'entretien.



## Productivité et économies

Pour vous aider à atteindre un niveau maximal de productivité et d'économies, JCB LiveLink vous fournit des informations telles que la surveillance du temps passé au ralenti et la consommation de carburant, qui vous aideront à optimiser votre consommation énergétique. Les informations de localisation des machines peuvent vous aider à améliorer l'efficacité de votre parc ; en outre, la plus grande sécurité que vous apporte JCB LiveLink vous permettra peut-être de bénéficier de réductions sur votre d'assurance.



**LIVELINK**

## La sécurité avant tout

Les alertes de zone de travail en temps réel vous préviennent lorsque les machines sortent d'une zone d'intervention prédéterminée et les alertes de plage horaire vous avertissent lorsque les machines sont utilisées à une période où elles ne sont pas censées l'être. Parmi les autres avantages, citons l'affichage d'informations de localisation en temps réel, le couplage d'ECU ultramoderne (association entre le système JCB LiveLink et le système d'antidémarrage JCB ou ECU).



## VALEUR AJOUTÉE

JCB OFFRE UNE ASSISTANCE CLIENT INTERNATIONALE DE QUALITÉ SUPÉRIEURE. POUR TOUS VOS BESOINS ET OÙ QUE VOUS VOUS TROUVIEZ, NOUS INTERVENONS RAPIDEMENT ET EFFICACEMENT POUR VOUS PERMETTRE D'EXPLOITER PLEINEMENT VOTRE MACHINE.



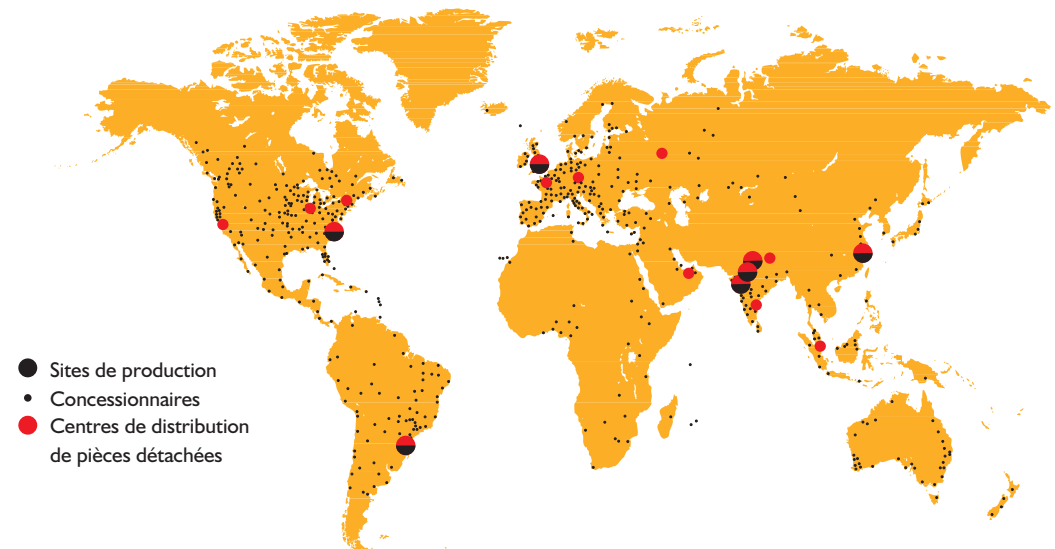
1 Notre service d'assistance technique concessionnaire vous apportera des réponses et des solutions, tandis que notre équipe de spécialistes JCB Finance dédiée vous apporte des solutions de financement adaptées à vos besoins : Crédit-Bail, Location Financière, Crédit d'Équipement, Full Service, une large palette de solutions financières.

2 Le réseau mondial des centres de pièces JCB est un autre modèle d'efficacité. Avec 15 bases régionales, nous pouvons livrer près de 95 % de nos pièces partout dans le monde sous 24 heures. Nos pièces d'origine JCB sont conçues pour fonctionner en parfaite harmonie avec votre machine, ce qui vous permet d'atteindre une productivité et des performances optimales.

Remarque : JCB LIVELINK et JCB YELLOW PRO ne sont pas disponibles dans tous les pays ; veuillez vous renseigner auprès du concessionnaire le plus proche.



3 JCB YELLOW PRO est une gamme de contrats de maintenance personnalisés, qui permet à votre machine de bénéficier d'un entretien optimal, quel que soit votre budget. Ce système vous garantit le meilleur service après-vente assuré par des ingénieurs hautement qualifiés, formés par le constructeur en utilisant des pièces détachées et des lubrifiants d'origine JCB afin de préserver une performance optimale de la machine. Il permet à votre machine d'être couverte pour optimiser la disponibilité et la productivité tout au long de sa durée de fonctionnement.



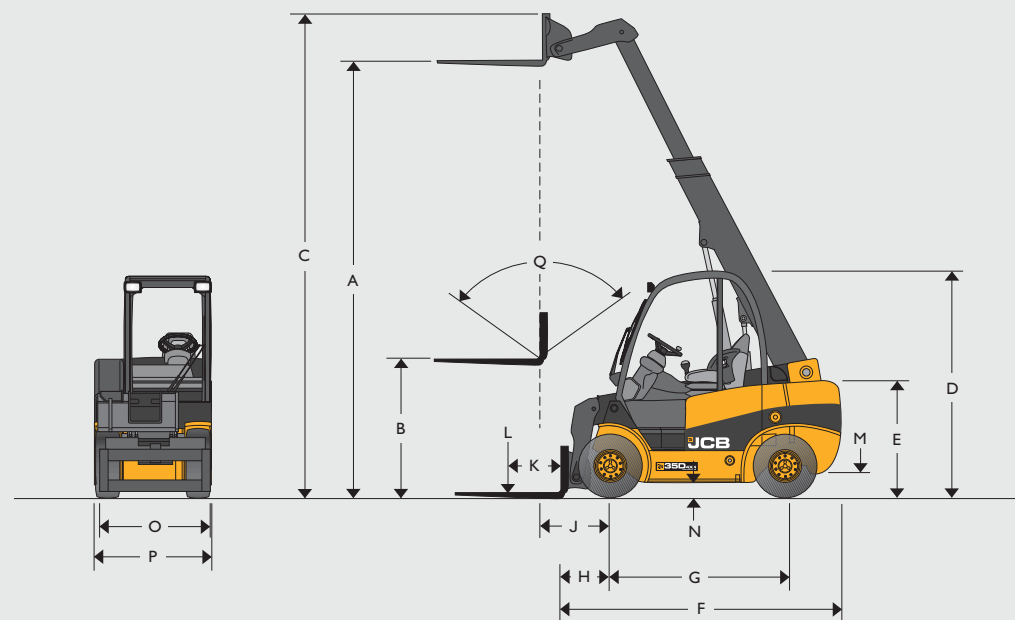
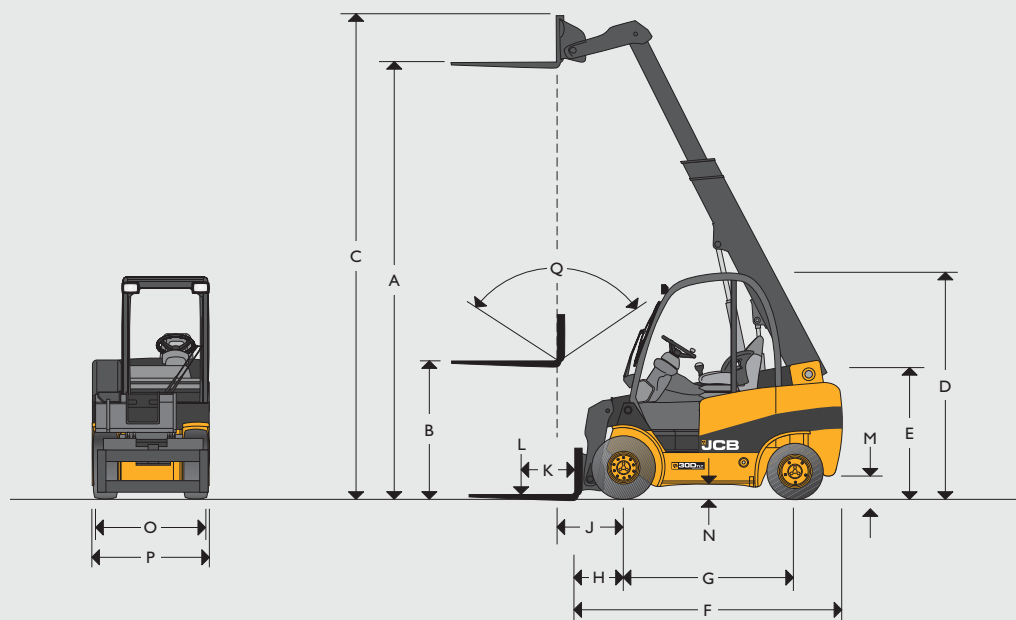
DIMENSIONS STATIQUES

TLT25 / TLT25HL / TLT30 / TLT30D-515 / TLT35

TYPE DE CARBURANT MOTEUR : DIESEL OU GPL CAPACITE DE LEVAGE : JUSQU'A 3,5 TONNES

TLT30D 4X4 / TLT35D 4X4

TYPE DE CARBURANT MOTEUR : DIESEL CAPACITE DE LEVAGE : JUSQU'A 3,5 TONNES



DIMENSIONS STATIQUES

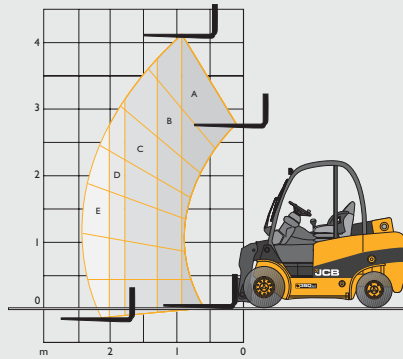
Modèle		TLT25/25 HL	TLT30	TLT30D-515	TLT30D 4X4	TLT35D	TLT35D 4X4
A	Hauteur de levage	mm	4 000	4 000	5 150	4 000	4 350
B	Levée libre (standard)	mm	1 424	1 410	1 410	1 410	1 350
C	Hauteur (flèche dépliée)	mm	4 580	4 625	5 700	4 805	5 150
D	Hauteur cabine (standard/bas)	mm	2 190/2 090	2 205/2 105	2 205/2 105	2 300/2 200	2 205/2 105
E	Hauteur au siège de l'opérateur (haut/bas)	mm	1 086/1 066	1 091/1 071	1 200/1 180	1 241/1 221	1 200/1 180
F	Longueur au talon de fourche	mm	2 625	2 750	3 370	2 840	3 000
G	Empattement	mm	1 700	1 700	1 950	1 780	1 950
H	Distance essieu avant au talon de fourche	mm	500	515	790	515	595
J	Distance du centre du pont avant au départ de la fourche	mm	700	715	540	715	795
K	Centre de gravité de la charge	mm	500	500	500	500	500
L	Capacités de levage (avec TDL Intégré)	kg	2 500	3 000	3 000	3 000	3 500
M	Garde au sol (au point le plus bas)	mm	115	130	125	165	125
N	Garde au sol (au centre de l'empattement)	mm	140	155	155	192	155
O	Largeur du tablier porte-fourche	mm	1 100	1 200	1 200	1 200	1 200
P	Largeur maximale de la machine	mm	1 175	1 280	1 280	1 400	1 280
Q	Angle d'inclinaison du tablier total* sur l'arc de montée	degrés	111*	111*	111*	111*	111*



## DONNEES TECHNIQUES GENERALES

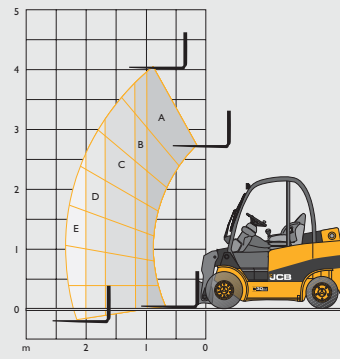
Modèle	TLT25/25 HL	TLT30	TLT30D-515	TLT30D 4X4	TLT35D	TLT35D 4X4	
Fabricant du moteur	D-Perkins/G-G.M.	D-Perkins/G-G.M.	JCB Diesel par Kohler	D-Perkins/G-G.M.	JCB Diesel par Kohler	JCB Diesel par Kohler	
Moteur conforme à la norme	Tier 3 Etape III	Tier 3 Etape III	Tier 4 Etape IIIB	Tier 3 Etape III	Tier 4 Etape IIIB	Tier 4 Etape IIIB	
Modèle de moteur	D-404 2.2/G-3.0 L4	D-404 2.2/G-3.0 L4	KDI2504TCR	404 2.2	KDI2504TCR	KDI2504TCR	
Rendement moteur (puissance brute)	kW	D-37/G-43	D-37/G-43	46	37	46	46
Cylindrée	cm <sup>3</sup>	D-2200/G-2966	D-2200/G-2966	2 504	2 200	2 504	2 504
Nominal	tr/min	D-2600/G-2600	D-2600/G-2600	2 600	2 600	2 600	2 600
Nombre de cylindres		D-4/G-4	D-4/G-4	4	4	4	4
Pression de service des équipements	bar	170	170	170	170	170	170
Débit hydraulique des équipements	l/min	28 débit standard/70 haut débit	28 débit standard/70 haut débit	28 débit standard/70 haut débit	28 débit standard/70 haut débit	28 débit standard/70 haut débit	28 débit standard/70 haut débit
Portée maximale au niveau du sol (à 500 mm du centre de gravité de la charge)	mm	2 230	2 230	3 300	2 230	2 280	2 400
Portée maximale avec flèche à l'horizontale (à 500 mm du centre de gravité de la charge)	mm	2 390	2 390	3 320	2 390	2 430	2 450
Rayon de braquage	mm	2 440	2 490	2 885	2 995	2 885	3 500
Largeur d'allée de gerbage à 90° : 800 x l 200/l 000 x l 200	mm	3 940/4 140	4 005/4 205	4 475/4 675	4 510/4 710	4 480/4 680	5 060/5 260
Poids à vide	kg	D-4220/G-4280 D-4340/G-4400	D-4900/G-4960	5 380	5 100	5 100	5 500
Vitesses de translation (standard)	km/h	20	20	20	20	20	20
Pente admissible (chargé/à vide)	%	25/21	25/21	25/21	30/28	25/21	25/23
Transmission		TCR	TCR	TCR	TCR	TCR	TCR
Type de frein de stationnement		A main	A main	A main	A main	A main	A main
Capacité nominale de la benne	m <sup>3</sup>	0,6	0,6	0,6	0,6	0,6	0,6
Capacité de la benne (à ras)	m <sup>3</sup>	0,5	0,5	0,5	0,5	0,5	0,5
Hauteur de déversement de la benne (à 30°)	mm	2 400	2 400	2 680	2 550	2 680	2 680
Angle de cavage de la benne au sol	degrés	37	37	33	37	33	33
Largeur de la benne	mm	1 385	1 385	1 385	1 385	1 385	1 385
Pneumatiques PPS (semi-pleins), L (gonflables)		PPS/L	PPS/L	PPS/L	L	PPS/L	L
Taille des pneumatiques avant (standard)		7.00 x 12	27 x 10 x 12	27 x 10 x 12	27 x 10 x 12	27 x 10 x 12	27 x 10 x 12
Taille des pneumatiques arrière (standard)		6.00 x 9	6.50 x 10	2 x 9 x 10	27 x 10 x 12	23 x 9 x 10	27 x 10 x 12
Capacité du réservoir diesel	l	44	44	55	44	55	55

CAPACITES DE LEVAGE – TLT25/TLT25 HL



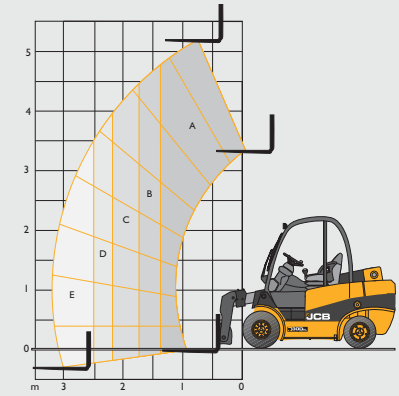
Plages de capacité	TLT25	TLT25HL
A	2 500 kg	2 500 kg
B	2 000 kg	2 000 kg
C	1 500 kg	1 500 kg
D	1 275 kg	1 275 kg
E	1 000 kg	1 075 kg
A 2 mètres	1 275 kg	1 400 kg

CAPACITES DE LEVAGE – TLT30



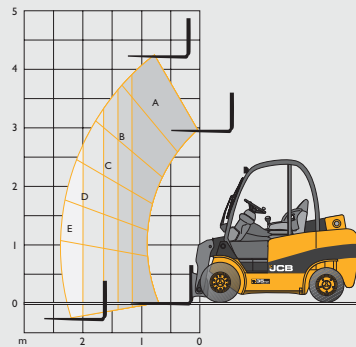
Plages de capacité	TLT30
A	3 000 kg
B	2 500 kg
C	2 000 kg
D	1 750 kg
E	1 500 kg
A 2 mètres	1 750 kg

CAPACITES DE LEVAGE – TLT30D-515



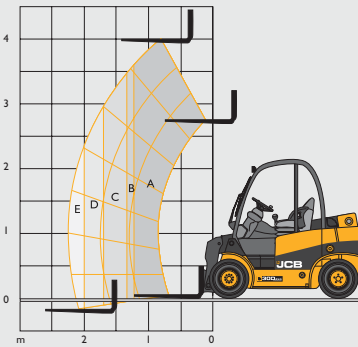
Plages de capacité	TLT30D-515
A	3 000 kg
B	2 500 kg
C	2 000 kg
D	1 750 kg
E	1 250 kg
A 2 mètres	2 000 kg

CAPACITES DE LEVAGE – TLT35D



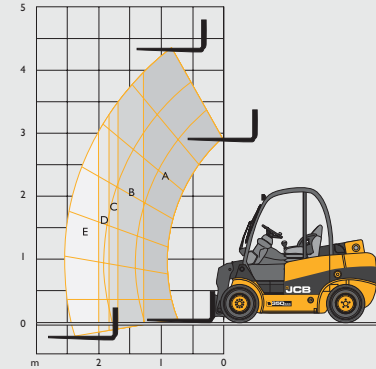
Plages de capacité	TLT35
A	3 500 kg
B	3 000 kg
C	2 500 kg
D	2 100 kg
E	1 700 kg
A 2 mètres	2 100 kg

CAPACITES DE LEVAGE – TLT30D 4x4



Plages de capacité	TLT30D 4x4
A	3 000 kg
B	2 750 kg
C	2 500 kg
D	2 000 kg
E	1 500 kg
A 2 mètres	2 000 kg

CAPACITES DE LEVAGE – TLT35D 4x4



Plages de capacité	TLT35D 4x4
A	3 500 kg
B	3 000 kg
C	2 750 kg
D	2 400 kg
E	2 000 kg
A 2 mètres	2 400 kg





**UN CONSTRUCTEUR, PLUS DE 300 MODELES.**

### **TELETRUK JCB TLT25/30/35**

Capacité maxi : 3 500 kg Capacité maxi à une portée de 2 m : 2 400 kg Hauteur de levage maxi : 5 150 mm

 [jcbfrance.com](http://jcbfrance.com) | [www.jcb.fr](http://www.jcb.fr)

JCB SAS - Zone d'activités - 3 rue du Vignolle - 95842 SARCELLES CEDEX

Téléphone : 01 34 29 20 20 Télécopie : 01 39 90 93 66 Email : [france.jcbmarketing@jcb.com](mailto:france.jcbmarketing@jcb.com)

Les dernières informations en date sur cette gamme de produits peuvent être téléchargées sur : [www.jcb.fr](http://www.jcb.fr)

©2009 JCB Sales. Tous droits réservés. Aucune partie de cette publication ne peut être reproduite, enregistrée dans un système de stockage de données ou transmise sous quelque forme ou par quelque moyen que ce soit, électronique, mécanique, photocopies ou autres, sans la permission préalable de JCB Sales. Toutes les références données dans cette publication en matière de poids opérationnels, dimensions, capacités et autres mesures de performances sont fournies à titre informatif uniquement et peuvent varier en fonction de la spécification exacte de chaque machine. Par conséquent, ne pas se baser sur ces données pour établir la pertinence d'un modèle pour une application particulière. Demandez systématiquement conseil à votre concessionnaire local. JCB se réserve le droit de procéder à des modifications sans préavis. Les illustrations et caractéristiques présentées peuvent inclure des équipements et des accessoires en option. Le logo JCB est une marque déposée de J.C. Bamford Excavators Ltd.

Concessionnaire JCB le plus proche de chez vous

9999/5774fr-FR 08/14 Edition 1 (T4)

