



Excellente maniabilité dans les zones encombrées

- Compacité optimale: largeur 1,5 m
- Hauteur repliée 2 m permettant le passage à travers les portes standard
- Pendulaire à mouvement vertical positif et négatif 140°(+70°/-70°)
- Rayon de braquage étroit de 3,7 m

Productivité optimale et confort d'utilisation

- Déport jusqu'à 8,45 m
- Grande autonomie de travail
- Commandes entièrement proportionnelles

Robuste, fiable et facile à entretenir



Haulotte 
GROUP

More than lifting



HA15 IP

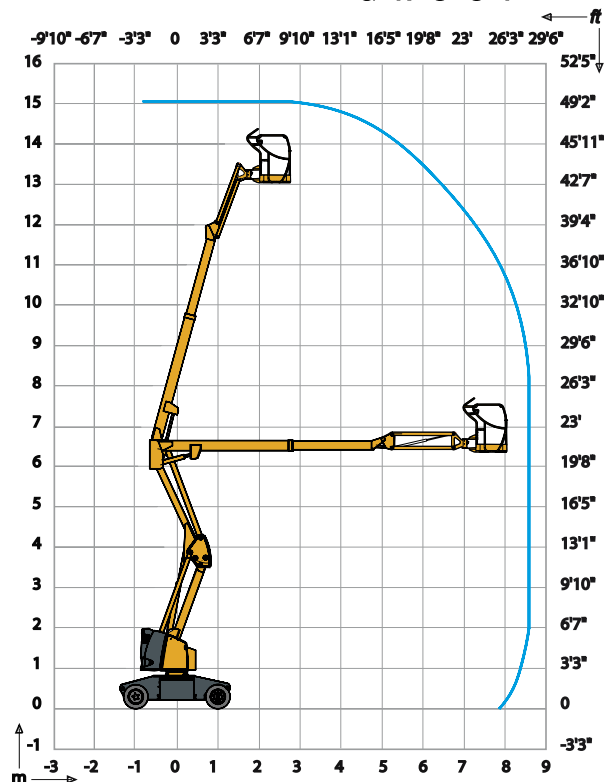


NACELLE ARTICULÉE ÉLECTRIQUE

DONNÉES TECHNIQUES

HA15 IP

Hauteur de travail	15 m
Hauteur plateforme	13 m
Déport maximum	8.45 m
Point d'articulation	6.6 m
Capacité maximum	230 kg
Angle de débattement vertical du pendulaire	140° (+70/-70)
A Longueur hors tout	6.6 m
B Largeur hors tout	1.5 m
C Hauteur repliée	2.1 m
Hauteur de transport	2.8 m
D Empattement	2 m
E Garde au sol	15 cm
F x G Dimensions plateforme	1.2 x 0.8 m
Déport arrière	0 cm
Vitesse de translation proportionnelle	0.7 - 5 km/h
Rayon de braquage extérieur	3.7 m
Angle de rotation de la tourelle	350 °
Angle de rotation de la plateforme	180° (+90/-90)
Énergie	48 V - 345 Amph (C5)
Pente maximum	25 %
Pneus pleins - non marquants	23x10-12
Capacité réservoir huile hydraulique	30 l
Poids total	7300 kg



ÉQUIPEMENT STANDARD

- Batteries de semi-traction
- Indicateur de charge batteries
- Chargeur de batterie 48 V - 50 A
- Boîtier de commande sensitif
- Contrôleur de dévers 3°
- Pneus pleins non marquants
- Utilisation en extérieur en toute sécurité ; résiste à des vitesses de vent jusqu'à 45 km/h
- Contrôleur de dévers
- Compteur horaire
- Broche blocage orientation tourelle
- Anneaux de remorquage et d'élingage
- Pompe manuelle de descente de secours
- 2 roues motrices avant et 2 roues directrices arrière
- Limiteur de charge dans panier
- Klaxon

OPTIONS ET ACCESSOIRES

- Feu à éclats
- Prise électrique dans le panier
- Bruiteur de translation
- Remplissage centralisé des batteries
- Batteries de traction 360 Ah
- Batteries étanches
- Ligne air comprimé dans la nacelle
- Boîtier de télécommande des freins à partir du pupitre bas
- Huile biodégradable
- Panier large (1,5m x 0,8m)

