

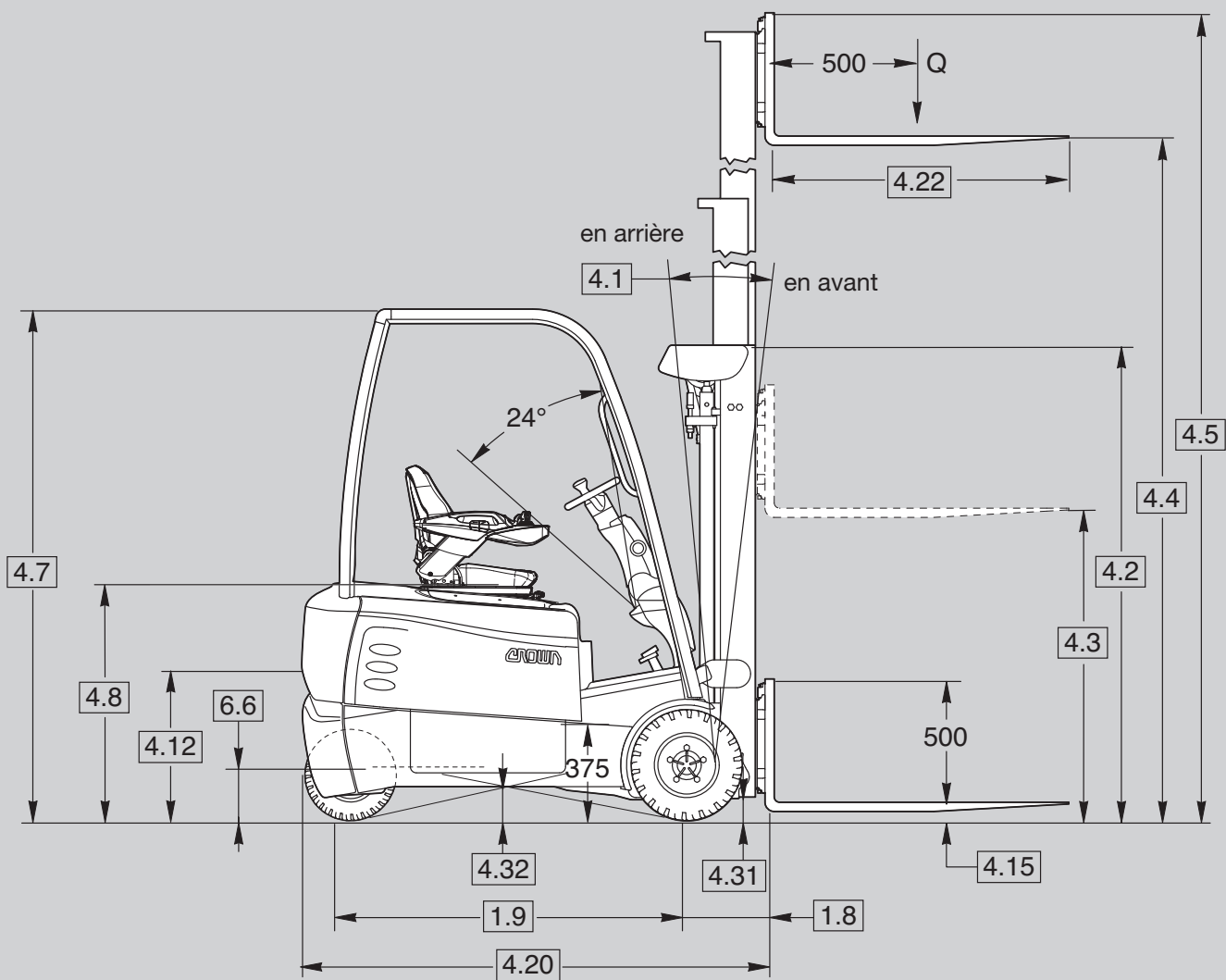
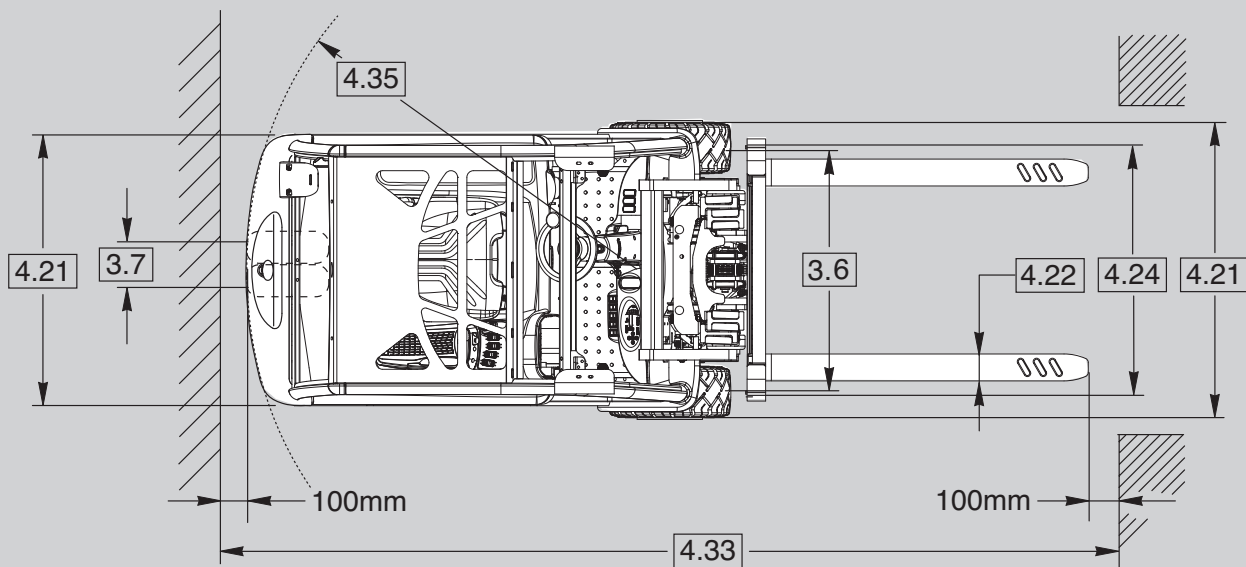
CROWN

SC 6000 SÉRIE

Spécifications

Chariot élévateur à trois et quatre roues et contre-poids

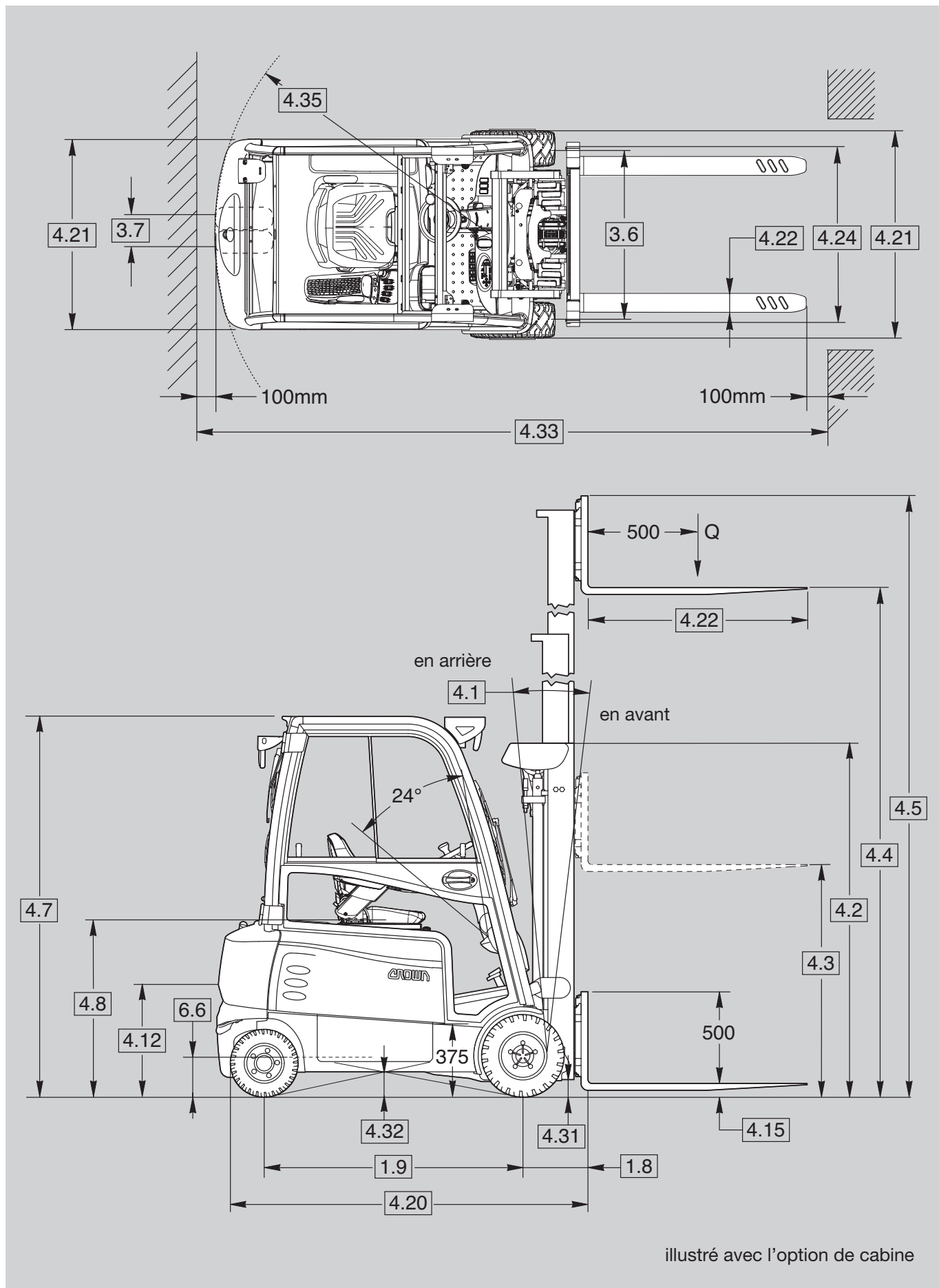




Informations Générales	1.1	Fabricant	Crown Equipment Corporation									
	1.2	Modèle				SCT 6010	SCT 6020	SCT 6020	SCT 6040	SCT 6040	SCT 6060	SCT 6060
	1.3	Propulsion	électrique			1.3	1.3	1.6	1.6	1.8	1.8	2.0
	1.4	Conducteur				batterie						
	1.5	Capacité de Levage		Q	t	1,3	1,3	1,6	1,6	1,8	1,8	2,0
	1.6	Centre de Gravité de la Charge		c	mm	500						
	1.8	Distance de la Charge		x	mm	316*				366*		
	1.9	Empattement		y	mm	1174	1282		1390		1498	
	Poids	2.1	Poids	sans batterie		kg	2420	2528	2528	2602	2621	2699
2.2		Charge par Essieu	en charge, avant/arrière		kg	3518/734	3548/953	4039/762	4074/941	4549/685	4576/884	4891/769
2.3		Charge par Essieu	à vide, avant/arrière		kg	1314/1638	1421/1780	1421/1780	1535/1880	1628/1805	1735/1926	1735/1926
Pneus	3.1	Type de Pneus				Super élastiques (SE)						
	3.2	Pneus	avant			18x7-8				200/50-10		
	3.3		arrière			140 / 55 - 9						
	3.5	Roues	nombre (x=motrice) avant/arrière			2x / 2						
	3.6	Voie	avant	b10	mm	919				922		
	3.7		arrière	b11	mm	176						
	Dimensions	4.1	Inclinaison Mât	porte-fourches avant/arrière		°	voir tableau 1				voir tableau 2	
4.2		Mât	hauteur repliée	h1	mm	voir tableau 1				voir tableau 2		
4.3		Levée Libre	a/s dossier de charge	h2	mm	voir tableau 1				voir tableau 2		
4.4		Hauteur de Levée		h3	mm	voir tableau 1				voir tableau 2		
4.5		Mât	hauteur déployée	h4	mm	voir tableau 1				voir tableau 2		
4.7		Haut. Protège Conduct.	standard / option	h6	mm	2105 / 1990						
4.8		Hauteur Siège		h7	mm	1078						
4.12		Hauteur d'Attelage		h10	mm	520						
4.15		Fourches	épaisseur	h13	mm	45						
4.20		Longueur au Talon des Fourches *		l2	mm	1696	1804	1804	1912	1963	2071	
4.21		Largeur Totale		b1/b2	mm	1070				1129		
4.22		Fourches		Lxl	mm	38x100				45x100		
			standard / option	l	mm	990 / 760, 915, 1065, 1145, 1220, 1370, 1525						
4.23		Porte-Fourches	ISO/FEM	b5	mm	2 A						
4.24		Largeur Porte-Fourches	a/s dossier de charge	b3	mm	990 / 965						
4.31	Garde au Sol	avec charge sous le mât	m1	mm	76							
4.32		milieu empattement	m2	mm	108							
4.33	Largeur d'Allée	minimum		mm	voir tableau 3							
4.35	Rayon de Braquage		Wa	mm	1390	1493		1597		1704		
Performances	5.1	Vitesse de Translation	en charge / à vide		km/h	16 / 16 **						
	5.2	Vitesse de Levée	en charge / à vide		m/s	0,55/0,56				0,52/0,56		0,49/0,56
	5.3	Vitesse de Descente	en charge / à vide		m/s	0,50/0,50						
	5.5	Traction au crochet	en charge/à vide (puis. nom. 60 min.)	N		2336/2591	2284/2539	2225/2539	2180/2494	2137/2490	2090/2443	2050/2443
	5.6	Traction max. au crochet	en charge		N	12635	12584	12525	12480	12437	12389	12350
			à vide		N	12890	12839	12839	12794	12790	12742	12742
	5.7	Pente Admissible	en charge/à vide (puis. nom. 60 min.)	%		11,5/17,4	10,8/15,8	10,0/15,8	9,4/14,6	9,0/14,5	8,5/13,5	8,1/13,5
	5.8	Pente Maximale	en charge/à vide (intermit)	%		30,6/46,8	28,6/42,3	26,6/42,3	25,3/39,0	24,1/38,7	22,9/35,8	22,0/35,8
	5.9	Accélération	en charge / à vide		s	4,4 / 3,8	4,5 / 3,9	4,5 / 3,9	4,6 / 4,0	4,6 / 4,0	4,7 / 4,1	4,7 / 4,1
	5.10	Freins	en charge / à vide			électrique, à régénération						
stationnement					à disques doubles automatique							
Moteur	6.1	Moteur de Traction	Puissance nominale 60 min.		kW	2 x 5,5						
	6.2	Moteur de Levage	15% en temps		kW	11,2						
	6.3	Max. dim. batterie	DIN 43531	l	mm	414	522		630		738	
			Disposition A	lxh	mm	830 x 627						
	6.4	Tension Batterie	Tension		V	48						
			min./max.		Ah	330-360	440-480		550-625		660-750	
6.5	Poids de la Batterie	min./max.		kg	532/588	673/743		814/898		963/1063		
6.6	Hauteur plancher batterie	avec / sans rouleaux		mm	210 / 204							
Autres	8.1	Type de Variateur	traction / élévation			haute fréquence						
	8.2	Pression Disponible pour Accessoires			bar	235						

* ajouter 36 mm pour le déplacement latéral intégré de Crown, ajouter 59 mm pour le crochet Cascade sur le déplacement latéral ou le tablier à ouverture hydraulique des fourches, ajouter 79,5 mm pour le crochet Rightline sur le tablier à ouverture hydraulique des fourches

** réduction de la vitesse de déplacement applicable aux chariots avec hauteur de levée supérieure à 2260 mm, hauteur repliée



Informations Générales	1.1	Fabricant				Crown Equipment Corporation			
	1.2	Modèle				SCF 6040	SCF 6040	SCF 6060	SCF 6060
						1.6	1.8	1.8	2.0
	1.3	Propulsion	électrique			batterie			
	1.4	Conducteur				assis			
	1.5	Capacité de Levage		Q	t	1,6	1,8	1,8	2,0
	1.6	Centre Gravité de la Charge		c	mm	500			
	1.8	Distance de la Charge		x	mm	316*	366*		
	1.9	Empattement		y	mm	1439		1547	
Poids	2.1	Poids	sans batterie		kg	2570	2743	2767	
	2.2	Charge par Essieu	en charge, avant/arrière		kg	3998/985	4546/810	4571/958	4883/846
	2.3		à vide, avant/arrière		kg	1491/1892	1663/1893	1763/1966	1763/1966
Pneus	3.1	Type de Pneus				Super élastiques (SE)			
	3.2	Pneus	avant			18x7-8	200/50-10		
	3.3		arrière			140 / 55 - 9			
	3.5	Roues	nombre (x=motrice) avant/arrière			2x / 2			
	3.6	Voie	avant	b10	mm	919	922		
3.7	arrière		b11	mm	888				
Dimensions	4.1	Inclinaison Mât	porte-fourches avant/arrière		°	voir tableau 1	voir tableau 2		
	4.2	Mât	hauteur repliée	h1	mm	voir tableau 1	voir tableau 2		
	4.3	Levée Libre	a/s dossier de charge	h2	mm	voir tableau 1	voir tableau 2		
	4.4	Hauteur de Levée		h3	mm	voir tableau 1	voir tableau 2		
	4.5	Mât	hauteur déployée	h4	mm	voir tableau 1	voir tableau 2		
	4.7	Hauteur Protège Conduct	standard / option	h6	mm	2105 / 1990			
	4.8	Hauteur Siège		h7	mm	1078			
	4.12	Hauteur d'Attelage		h10	mm	520			
	4.15	Fourches	épaisseur	h13	mm	45			
	4.20	Longueur Talon Fourches *		l2	mm	2011	2062	2170	
	4.21	Largeur Totale		b1/b2	mm	1070	1129		
	4.22	Fourches		Lxl	mm	38x100	45x100		
			standard / option	l	mm	990 / 760, 915, 1065, 1145, 1220, 1370, 1525			
	4.23	Porte-Fourches	ISO / FEM	b5	mm	2 A			
	4.24	Largeur Porte-Fourches	a/s dossier de charge	b3	mm	990 / 965			
4.31	Garde au Sol	avec charge sous le mât	m1	mm	76				
4.32		milieu empattement	m2	mm	108				
4.33	Largeur d'Allée	minimum		mm	voir tableau 3				
4.35	Rayon de Braquage		Wa	mm	1709		1816		
Performances	5.1	Vitesse de Translation	en charge / à vide		km/h	16 / 16 **			
	5.2	Vitesse de Levée	en charge / à vide		m/s	0,55/0,56	0,52/0,56		0,49/0,56
	5.3	Vitesse de Descente	en charge / à vide		m/s	0,50/0,50			
	5.5	Traction au crochet	en charge/à vide (puis. nom. 60)		N	2186 / 2500	2113 / 2466	2109 / 2462	2037 / 2429
	5.6	Traction max. au crochet	en charge		N	12486	12413	12408	12337
			à vide		N	12800	12766	12761	12729
	5.7	Pente Admissible	en charge/à vide (puis. nom. 60)		%	9,5 / 14,8	8,7 / 14,0	8,7 / 13,9	8,0 / 13,2
	5.8	Pente Maximale	en charge/à vide (intermit)		%	25,5 / 39,4	23,5 / 37,2	23,4 / 36,9	21,7 / 35,1
	5.9	Accélération	en charge / à vide		s	4,5 / 3,9	4,6 / 4,0	4,7 / 4,1	4,7 / 4,1
	5.10	Freins	service			électrique, à régénération			
stationnement					à disques doubles automatique				
Moteurs	6.1	Moteur de Traction	Puissance nominale 60 min.		kW	2 x 5,5			
	6.2	Moteur de Levage	15% en temps		kW	11,2			
	6.3	Max. dim. batterie	DIN 43531	l	mm	630		738	
			Disposition A	lxh	mm	830 x 627			
	6.4	Tension Batterie	Tension		V	48			
			min./max.		Ah	550-625		660-750	
6.5	Poids de la Batterie	min./max.		kg	814/898		963/1063		
6.6	Hauteur plancher batterie	avec / sans rouleaux		mm	210 / 204				
Autres	8.1	Type de Variateur	traction / élévation			haute fréquence			
	8.2	Pression Disponible pour Accessoires			bar	235			

* ajouter 36 mm pour le déplacement latéral intégré de Crown, ajouter 59 mm pour le crochet Cascade sur le déplacement latéral ou le tablier à ouverture hydraulique des fourches, ajouter 79,5 mm pour le crochet Rightline sur le tablier à ouverture hydraulique des fourches

** réduction de la vitesse de déplacement applicable aux chariots avec hauteur de levée supérieure à 2260 mm, hauteur repliée

Tableau 1 - Tableau du mât SC 6000 1.3/1.6

				Mât TL									
				SC 6010 SC 6020 SC 6040								SC 6020 SC 6040	
4.1	Inclinaison	vers l'avant/l'arrière	°	5/5*	5/5	5/5	5/3	5/3	5/3	5/3	5/3	5/3	5/3**
4.2	Mât haut. repliée		h1 mm	1955	2105	2260	2410	2540	2665	2840	3035	3225	3350
4.3	Levée libre		h2 mm	150	150	150	150	150	150	150	150	150	150
4.4	Hauteur de levée		h3 mm	2895	3200	3505	3810	4060	4190	4545	4925	5305	5560
4.5	Mât haut. déployée	sans dossier de charge	h4 mm	3435	3740	4045	4350	4600	4730	5085	5465	5845	6100
	Mât haut. déployée	avec dossier de charge	h4 mm	4115	4420	4725	5030	5280	5410	5765	6145	6525	6780

* 5/3 avec panneau avant (pare-brise)

** Non disponible combiné aux options de cabine uniquement sur le SCT

				Mât TF					Quadruplex
				SC 6010 SC 6020 SC 6040					SC 6010 SC 6020 SC 6040
4.1	Inclinaison	vers l'avant/l'arrière	°	5/5	5/5	5/5	5/3	5/3	5/3
4.2	Mât haut. repliée		h1 mm	1955	2105	2260	2410	2540	2105
4.3	Levée libre	sans dossier de charge	h2 mm	1445	1595	1750	1900	2030	1500
		avec dossier de charge	h2 mm	735	885	1040	1190	1320	885
4.4	Hauteur de levée		h3 mm	2970	3275	3580	3885	4140	6095
4.5	Mât haut. déployée	sans dossier de charge	h4 mm	3480	3785	4090	4395	4650	6635
	Mât haut. déployée	avec dossier de charge	h4 mm	4190	4495	4800	5105	5360	7315

				Mât TT								
				SC 6010 SC 6020 SC 6040							SC6020 SC6040	SCF 6040
4.1	Inclinaison	vers l'avant/l'arrière	°	5/5*	5/5	5/5	5/3	5/3	5/3	5/3	5/3**	5/3
4.2	Mât haut. repliée		h1 mm	1955	2105	2260	2410	2540	2665	2840	3035	3225
4.3	Levée libre	sans dossier de charge	h2 mm	1445	1595	1750	1900	2030	2155	2330	2525	2715
		avec dossier de charge	h2 mm	735	885	1040	1190	1320	1445	1620	1815	2005
4.4	Hauteur de levée		h3 mm	4365	4825	5280	5740	6120	6400	6930	7490	8075
4.5	Mât haut. déployée	sans dossier de charge	h4 mm	4875	5335	5790	6250	6630	6910	7440	8000	8585
	Mât haut. déployée	avec dossier de charge	h4 mm	5585	6045	6500	6960	7340	7620	8150	8710	9295

* 5/3 avec panneau avant (pare-brise)

** Non disponible combiné aux options de cabine uniquement sur le SCT

Tableau 2 - Tableau du mât SC 6000 1.8/2.0

					Mât TL							
					SC 6040 SC 6060							SC 6040 SCF 6060
4.1	Inclinaison	vers l'avant/l'arrière		°	5/5	5/5	5/5	5/3	5/3	5/3	5/3	5/3
4.2	Mât haut. repliée		h1	mm	1955	2105	2260	2410	2540	2665	2840	3035
4.3	Levée libre		h2	mm	150	150	150	150	150	150	150	150
4.4	Hauteur de levée		h3	mm	2895	3200	3505	3810	4060	4190	4545	4925
4.5	Mât haut. déployée	sans dossier de charge	h4	mm	3480	3785	4090	4395	4650	4780	5135	5515
	Mât haut. déployée	avec dossier de charge	h4	mm	4115	4420	4725	5030	5285	5415	5770	6150

					Mât TF		Quadruplex
					SC 6040 SC 6060		SC 6040 SC 6060
4.1	Inclinaison	vers l'avant/l'arrière		°	5/5*	5/5*	5/3**
4.2	Mât haut. repliée		h1	mm	1955	2105	2105
4.3	Levée libre	sans dossier de charge	h2	mm	1345	1495	1500
		avec dossier de charge	h2	mm	735	885	885
4.4	Hauteur de levée		h3	mm	2895	3200	6095
4.5	Mât haut. déployée	sans dossier de charge	h4	mm	3510	3810	6635
	Mât haut. déployée	avec dossier de charge	h4	mm	4115	4420	7315

* 5/3 avec panneau avant (pare-brise)

** Non disponible avec SCT 6060-2.0, SCF 6060-2.0

					Mât TT							
					SC 6040 SC 6060					SC 6040 SC 6060	SC 6040 SCF 6060	
4.1	Inclinaison	vers l'avant/l'arrière		°	5/5	5/5	5/5	5/3	5/3	5/3	5/3	5/3
4.2	Mât haut. repliée		h1	mm	1955	2105	2260	2410	2540	2665	2840	3035
4.3	Levée libre	sans dossier de charge	h2	mm	1445	1600	1750	1905	2030	2155	2335	2540
		avec dossier de charge	h2	mm	735	885	1040	1190	1320	1445	1625	1825
4.4	Hauteur de levée		h3	mm	4365	4825	5280	5740	6120	6400	6930	7490
4.5	Mât haut. déployée	sans dossier de charge	h4	mm	4880	5335	5795	6250	6630	6910	7445	8005
	Mât haut. déployée	avec dossier de charge	h4	mm	5590	6050	6510	6960	7345	7620	8155	8715

Tableau 3 - Largeur d'allée de travail

	1.9	1.8	4.35	Palettes	4.33		
	Empattement	Dist. de la charge	Rayon de braquage		Largeur d'allée selon VDI 2198		
	Y	X	Wa		longueur x largeur	sans déplacement lat.	tablier à déplacement latéral intégré
SCT 6010 1.3	1174	-	1390	800 x 1200	2857	2889	2909
		316		1200 x 800	3158	3193	3215
		352,2		1000 x 1200	3036	3069	3090
		375		1200 x 1000	3186	3221	3242
SCT 6020 1.3 SCT 6020 1.6	1282	-	1493	800 x 1200	2960	2992	3012
		316		1200 x 800	3261	3296	3318
		352,2		1000 x 1200	3139	3172	3193
		375		1200 x 1000	3289	3324	3345
SCT 6040 1.6	1390	-	1597	800 x 1200	3064	3096	3116
		316		1200 x 800	3365	3400	3422
		352,2		1000 x 1200	3243	3276	3297
		375		1200 x 1000	3393	3428	3449
SCT 6040 1.8	1390	-	1597	800 x 1200	3108	3141	3161
		366		1200 x 800	3413	3448	3471
		402,2		1000 x 1200	3289	3322	3343
		425		1200 x 1000	3441	3475	3497
SCT 6060 1.8 SCT 6060 2.0	1498	-	1704	800 x 1200	3215	3248	3268
		366		1200 x 800	3520	3555	3578
		402,2		1000 x 1200	3396	3429	3450
		425		1200 x 1000	3548	3582	3604
SCF 6040 1.6	1439	-	1709	800 x 1200	3176	3208	3228
		316		1200 x 800	3477	3512	3534
		352,2		1000 x 1200	3355	3388	3409
		375		1200 x 1000	3505	3540	3561
SCF 6040 1.8	1439	-	1709	800 x 1200	3220	3253	3273
		366		1200 x 800	3525	3560	3583
		402,2		1000 x 1200	3401	3434	3455
		425		1200 x 1000	3553	3587	3609
SCF 6060 1.8 SCF 6060 2.0	1547	-	1816	800 x 1200	3327	3360	3380
		366		1200 x 800	3632	3667	3690
		402,2		1000 x 1200	3508	3541	3562
		425		1200 x 1000	3660	3694	3716

Équipement standard

1. Module de contrôle complet Access 1 2 3[®] de Crown
2. Système InfoPoint™
3. Moteurs d'entraînement et de levée AC fabriqués par Crown Système de freinage
4. e-GEN[®] avec frein de stationnement automatique
5. . Accoudeur D4 réglable vers l'avant / vers l'arrière avec
 - Commandes du bout des doigts
6. Commutateur de sens de déplacement actionné avec le pouce intégré dans l'accoudeur
7. Intrinsic Stability System
 - Réduction de la vitesse de déplacement et contrôle approprié électronique du freinage lorsque les fourches dépassent la levée libre
 - Inter-verrouillage de l'inclinaison vers l'avant au-dessus de la levée libre pour une stabilité optimale
 - Vitesses d'inclinaison contrôlées
 - Contrepoids surpassant les normes requises
 - Contrôle de la vitesse dans les virages
 - Tenue de rampe
 - Contrôle de la vitesse sur rampe
8. Caractéristiques standard de conduite
 - Hauteur de marche de 375 mm
 - Plancher vaste et dégagé
 - Tapis de sol en caoutchouc anti-dérapant
 - Pédales d'accélérateur et de frein recouvertes de caoutchouc type automobile
 - Frein de stationnement automatique (siège activé)
 - Vaste « fenêtre » d'accès à la cabine
 - Entrée/sortie des deux côtés
 - Couverture de batterie aux bords arrondis pour faciliter l'accès à la cabine
 - Siège monté sur suspension MSG 65 vinyle avec retenue au niveau des hanches
 - Ceinture de sécurité à serrage contrôlé orange à haute visibilité
 - Bac de rangement magnétique orange sur le plateau du siège
 - Colonne de direction et volant de faible encombrement
 - Pommeau avec poignées
 - Colonne de direction inclinable réglable à l'infini
 - Conception orientée vers l'avant du poste de conduite pour une meilleure visibilité
 - Tableau de bord de faible hauteur pour une bonne visibilité des fourches et du sol
9. Affichage Crown
 - Indicateur de décharge de la batterie avec fonction d'interruption de levée et de ré-insertion de clé
 - Compteurs horaire/distance de déplacement / chronomètre
 - Accès par code PIN possible
 - Affichage des codes défaut avec cinq (5) touches de navigation

- Diagnostique "Access 1 2 3"
 - Réglage de la performance P1, P2, P3
10. Circuit électrique 48 volts
 11. Connecteur de batterie bleu SBE 320
 12. Dimensions de compartiment de batterie DIN 43531
 - Accès à la batterie : dépose latérale
 - L'interrupteur du dispositif de retenue de la batterie empêche le déplacement lorsque la batterie n'est pas correctement verrouillée
 13. Deux roues directrices doubles 15" super-élastiques
 14. Roues directrices doubles 18" super-élastiques
 15. Roues SIT, d'une seule pièce, jante non inclinée, sans rebord de jante ni segment de fermeture
 16. Direction assistée à la demande
 17. Conception du toit de protection prévue pour l'installation facile d'une cabine
 18. Hauteur du toit de protection de 2105 mm.
 19. Planchers pouvant se retirer sans outils pour la maintenance
 20. Mât haute visibilité avec acheminement aligné des flexibles
 21. Transition en douceur entre la levée et la descente grâce au passage des étages de mât
 22. Raccords hydrauliques étanches à joint torique
 23. Mât inclinable
 24. Goupille de remorquage
 25. Poignée d'accès/de sortie

Équipement optionnel

1. Mâts de type TL, TF, TT ou quadruplex
2. Choix possible pour les leviers de commande hydrauliques
 - Accoudeur Crown D4 réglable avec :
 - Commandes hydrauliques à deux leviers
 - Commandes hydrauliques à mini levier
 - Combinaison de commandes hydrauliques à deux leviers et mini levier
 - Leviers manuels, poignées de commande en position décalée, recouvertes d'uréthane favorisant une préhension intuitive
3. Commande de direction
 - Pédale double
 - Pédale de changement de sens de déplacement
 - Levier dans l'accoudeur Crown D4 (uniquement disponible pour les commandes hydrauliques mini, doubles ou combinées)
 - Levier intégré au niveau de la colonne de direction, à gauche ou à droite
 - Interrupteur intégré dans le levier de levage hydraulique
4. Rouleaux destinés à la dépose latérale de la batterie
5. Porte de la batterie articulée et verrouillable
6. Système de transfert de la batterie (BTS) pour un rechange rapide et sûr de la batterie
7. Connecteur DIN A 160
8. Assistance à l'inclinaison des fourches
 - L'inclinaison du mât s'arrête en position verticale
9. Système hydraulique auxiliaire
 - simple fonction
 - double fonction, avec distributeur à quatre tiroirs et canalisation pour accessoire
10. Connecteurs hydrauliques à déconnexion rapide simples ou doubles
11. Tablier à déplacement latéral rapporté ou intégré
12. Tablier à ouverture hydraulique des fourches rapporté
13. Diverses hauteurs de dossier de charge
14. Longueurs de fourches diverses
15. Choix de pneus
 - Bandages super-élastiques non-marquants
 - Pneus à bandages mi-pleins crantés (SCT 6000 uniquement)
16. Gardes-boue arrière sur le SCF 6000
17. Siège à suspension en tissu
18. Conditionnement grand froid
19. Toit de protection bas, hauteur de 1990 mm
20. Toit de protection pour les rayonnages à accumulation
21. Panneau du toit en Plexiglas
22. Kits d'éclairage
 - Éclairage dôme intérieur
 - Phares de travail
 - Feux à éclat
 - Feux arrière, feux stop et feux de marche arrière intégrés
 - Ensemble de feux de déplacement à LED
 - o Feux de route
 - o Feux de croisement
 - o Clignotants avertisseurs de changement de direction
 - o Feux de détresse clignotants
 - o Feux arrière positionnés en bas du châssis
23. InfoLink ready (chariot prêt pour InfoLink)
24. Câble 48 Volts pour accessoire
25. Alarme sonore de déplacement
26. Spot de sol bleu
27. Pare-soleil
28. Rétroviseur
29. Accessoires Work Assist™
 - Porte-documents et support universel
 - Pince
 - Collier de serrage et plaque de montage
 - Pochette de rangements divers
 - Rangement (support magnétique)
30. 5e fonction
31. Options de charge rapide
32. Pré-équipement Crown V-force Lithium
33. Panneau de toit en treillis métallique

Caractéristiques de la cabine

1. Cabine partielle
 - Fenêtre avant en verre trempé, essuie-glace et lave-glace
 - Fenêtre supérieure en verre de sécurité feuilleté
 - La hauteur de la cabine correspond à la hauteur standard du toit de protection
 - Fenêtre arrière en verre trempé, dégivrage avec extinction automatique après 15 minutes, essuie-glace et lave-glace, fenêtre inclinable à ressorts à gaz et à 2 étages
2. Cabine souple
 - Cabine complète composée de portes souples
 - Portes en PVC à fermeture éclair à enrouler avec de grandes fenêtres
3. Cabine intégrale
 - Cabine avec portes dures au confort de classe automobile. Portes dures amovibles dotées de ressorts à gaz et de verrous, fenêtres coulissantes dans les deux sens et des deux côtés, fenêtres latérales en verre trempé.
4. Chauffage pour cabines intégrales. Chauffage monté en bas à droite de la cabine avec contrôle de la température et ventilateur à 2 vitesses. Cinq sorties réglables: pieds, cariste, dégivrage.

Conduite

La série SC 6000 comprend de nombreuses caractéristiques pour améliorer le confort et la productivité de l'opérateur. La direction assistée à la demande est assurée par la pompe hydraulique principale lorsque la direction est activée. Un système de direction avec vérin à zone égale et double effet fournit un taux de réactivité de la direction identique des deux côtés.

Une grande marche disposée à une hauteur de seulement 375 mm améliore l'accessibilité à la cabine des deux côtés. La colonne de direction inclinable, à la fois étroite et dégagée, et le volant facilitent davantage l'entrée et la sortie de la cabine. Le plancher est vaste, dégagé et recouvert de caoutchouc pour isoler l'opérateur des vibrations. Les pédales de frein et d'accélérateur sont recouvertes de caoutchouc pour une bonne adhérence et un excellent confort. D'autres caractéristiques de conception viennent ajouter à une meilleure visibilité où que vous regardiez. Un tableau de bord bas pour une bonne visibilité des fourches, un toit de protection profilé doté d'une fenêtre supérieure dégagée pour faciliter la manutention de charges en hauteur, un mât haute visibilité et une colonne de direction compacte sont autant d'atouts pour une visibilité inégalée tout autour du chariot.

Les commandes hydrauliques permettent de combiner jusqu'à 4 fonctions hydrauliques. Les commandes du bout des doigts sont intégrées dans l'accoudeur réglable. Les commandes à deux leviers sont recommandées si les caristes portent des gants. Ces leviers sont recouverts d'uréthane pour une détection intuitive et plus de confort. Les commandes sont adaptables et applicables sans efforts.

Système de traction Crown

Crown fournit le système de traction AC nouvelle génération, renforcé par la technologie Access 1 2 3. Ce système de commande dernier cri permet de satisfaire la demande pour des systèmes hautement efficaces capables de répondre avec exactitude aux exigences de couple du client.

Les moteurs de traction AC fabriqués par Crown et contrôlés de façon indépendante sont spécifiquement conçus pour optimiser l'intégration système entre les commandes de traction et de freinage.

La technologie Crown Access 1 2 3 fournit une performance et un contrôle optimaux grâce à une interface de communication entre les opérateurs et les techniciens, une coordination intelligente entre le circuit du chariot et un entretien simplifié avec diagnostics avancés.

L'affichage Crown facilite le dépistage des défauts, permet d'accéder à l'historique de maintenance et de régler les fonctions de performance. Trois modes de performance peuvent être sélectionnés pour correspondre au niveau d'expérience de l'opérateur ou aux exigences de l'application.

Système de freinage e-GEN®

Le freinage régénératif et variable est optimisé et assisté par des freins électriques à friction, éliminant ainsi toute maintenance associée à l'utilisation de freins humides, à disque ou à tambour. La quantité appropriée de force de freinage est appliquée selon la demande de l'opérateur et les conditions d'exploitation actuelles du chariot.

La commande de traction Access 1 2 3 en boucle fermée maintient automatiquement le chariot immobile jusqu'à ce qu'une commande de déplacement soit demandée, et ce même sur une rampe. Les freins électriques de stationnement s'activent automatiquement si l'opérateur quitte le siège, si aucune commande de déplacement n'est demandée ou si l'alimentation de la batterie a été déconnectée.

Chariot à trois roues avec système de direction proportionnelle à pignon et crémaillère

La direction assistée hydrostatique utilise un ensemble d'engrenage à pignon et crémaillère entièrement fermé. Les protections anti-débris évitent que du film étirable ou autres matériaux ne soient ramassés et s'enroulent autour de l'axe.

Chariot à quatre roues

Une structure d'axe robuste, une tige forgée et des biellettes éliminent tout besoin de réglage. Une tige et un axe de pivot forgés en deux pièces avec roulements à rouleaux coniques allongent la durée de vie et la maintenabilité. Les roulements à rotule avec chevilles droites dans les biellettes éliminent le moindre jeu dans les tirants. Les emplacements de roulement sont hermétiques pour éviter toute contamination et sont équipés de graisseurs pour un entretien facile.

La géométrie de direction correspond au variateur pour fournir une direction régulière quel que soit l'angle. Le frottement des pneus est ainsi réduit ce qui permet d'allonger leur durée de vie. Les deux moteurs sont alimentés, même dans les virages les plus serrés. Ceci aide le chariot à accélérer, tourner et manœuvrer y compris à accélérer en position de braquage maximum. Le contrôle de la vitesse dans les virages régule la puissance du moteur d'entraînement en fonction du degré de braquage du chariot. Résultat : une direction régulière et stable permettant d'améliorer la confiance et la productivité de l'opérateur.

Circuit hydraulique

Une pompe hydraulique silencieuse sert le système de levage et de direction. Le circuit hydraulique offre une filtration continue grâce à un filtre d'aspiration intégré et un filtre de retour facile d'entretien. L'activation hydraulique est précise; l'huile est régulée par des distributeurs à tiroirs. Le distributeur à 3 tiroirs pour les fonctions de levée/descente, inclinaison et accessoire est standard et comprend une soupape de sûreté intégrée contrôlant les surpressions dans le circuit hydraulique. La soupape de descente à compensation de pression assure des vitesses de descente sûres et contrôlées.

Les vérins de levage à pression dynamique et les deux vérins d'inclinaison à double effet sont fabriqués par Crown et conçus pour une longue durée de vie. Les pistons et tiges de piston sont pourvus de

tiges chromées pour réduire les piqûres de corrosion et allonger la durée de vie des garnitures de vérin. Des raccords étanches à joint torique sont utilisés pour éliminer les fuites.

Ensemble du mât

L'ensemble du mât à trois étages fabriqué par Crown utilise une conception de profilés en I entrelacés permettant d'obtenir une face avant du mât bien alignée. Résultat : le champ de vision est meilleur et la longueur du chariot est réduite. Les goudons de fixation des galets sont soudés des deux côtés des profilés pour une résistance maximale. Les roulements de galet sont par ailleurs inclinés pour parcourir l'épaisse section transversale du profilé. Les sections du mât en acier robuste, les galets scellés à vie sont conçus en vue de garantir une faible déviation du mât et une rigidité maximale. Des traverses enveloppent les profilés pour plus de robustesse et pour résister aux contraintes de charge décentrées.

L'acheminement interne des flexibles ouvre encore davantage le champ de vision. Les vérins sont positionnés derrière les profilés pour une conception haute visibilité. Le mât dispose de quatre points d'attache sur le chariot pour une excellente distribution des contraintes de charge. Deux points de fixation se trouvent au niveau du châssis, là où les vérins d'inclinaison sont fixés. Les vérins d'inclinaison utilisent des bagues sphériques afin de résister aux distorsions de charge excentrée. Deux axes de large diamètre fixent le mât aux unités d'entraînement.

Le mât fabriqué par Crown

assure une transition silencieuse de la levée grâce au passage des étages de mât pendant la levée et la descente. Les dispositifs anti-cliquetis réduisent le bruit du mât lors du déplacement sur des surfaces inégales. Plusieurs types de mât sont disponibles :

- Le mât TL offre une visibilité maximale au travers du mât grâce à l'élimination du vérin de levée libre interne.
- Le mât TT offre un champ de vision plus large avec capacité de levée libre totale.
- Le mât TT offre une flexibilité maximale avec capacité de levée libre totale.
- Le mât quadruplex offre une hauteur de levée maximum pour une hauteur repliée des plus basses.

Unités motrices

Les deux unités motrices indépendantes sont fabriquées par Crown. Les engrenages de l'unité

motrice pour applications intenses sont constamment graissés dans un bain d'huile. Cette conception qui a fait ses preuves au cours du temps est silencieuse et fiable, offrant des années de maintenance sans soucis.

Tablier

Le chariot est équipé en série d'un tablier FEM / ISO / ITA Classe II. L'écartement des fourches est réglable entre 314 et 914 mm. Il est possible de choisir entre un tablier à déplacement latéral intégré fabriqué par Crown ou un tablier à déplacement latéral ISO rapporté. Les autres accessoires comme le tablier à ouverture hydraulique des fourches sont simples à ajouter. Les fourches en acier forgé de haute résistance fabriquées par Crown avec indicateurs de bout de fourche sont disponibles en plusieurs longueurs.

Accès à la batterie

Le plateau du siège à verrou se relève facilement pour accéder immédiatement à la batterie. Le plateau du siège est retenu par des béquilles à gaz et reste en position verticale. La porte de batterie amovible est un équipement standard. L'interrupteur du dispositif de retenue de la batterie empêche une utilisation accidentelle si la porte de la batterie n'est pas correctement installée. Une porte de batterie articulée est disponible en option. L'option Crown V-force Litium prêt à l'emploi est livrée avec un couvercle latéral complet et une ouverture d'accès pour le chargement latéral.

Système de transfert de batterie (BTS)

Le système de transfert de batterie (BTS) est disponible en option. Ce système manuel unique permet de remplacer la batterie plus rapidement et de manière plus sûre en à peine quelques minutes pour de longues heures de fonctionnement ou une utilisation continue du chariot en remplaçant la batterie par une batterie de rechange.

Règles de sécurité

Conforme aux normes de sécurité européennes. Les caractéristiques dimensionnelles et de performances sont susceptibles de varier dans les limites de tolérances de fabrication. Les performances données sont basées sur celles d'un véhicule moyen et sont sujettes à variation en fonction du poids, de l'état du véhicule, de son équipement et de l'environnement de travail. Les produits et spécifications Crown peuvent être modifiés sans préavis.

Usine en Europe :

Crown Gabelstapler GmbH & Co. KG
Roding, Allemagne

www.crown.com