

MasterMover®

France Tracteur pousseur électrique



MT400+

Master Tug

MasterTug® MT400+

Le MasterTug® MT400+ est un tracteur électrique simple et facile à utiliser pour diverses applications.

Une goupille à dégagement rapide ou combi-lock, couplée au mât de levage hydraulique et au système de transfert de poids hydraulique, permet au MT400+ de soulever en toute sécurité des charges fixées jusqu'à 4000 kg.

La butée automatique, les roulettes à réglage automatique et les points d'ancrage supplémentaires maximisent la sécurité de l'opérateur et la batterie interchangeable garantit que la machine est disponible 24/7.



Secteur des extrusions métalliques et plastiques



Les produits chimiques



Le secteur du verre



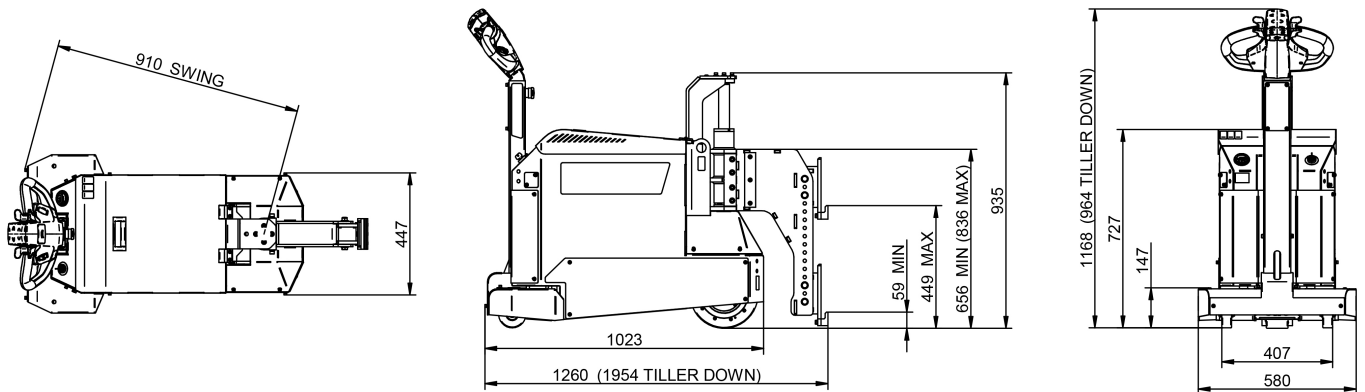
Les éoliennes

Avantages principaux

Garantie complète d'un an

- Pousser et tirer toute charge en toute sécurité jusqu'à 4 000 kg
- Batterie interchangeable 24/7
- Fixer les charges avec une goupille à dégagement rapide ou un verrou combiné
- Transfert de poids hydraulique pour une répartition uniforme du poids
- Commandes à vitesse variable
- Système de freinage automatique du bras de commande
- Accouplements entièrement personnalisables et personnalisés
- Disponible en ATEX

Dimensions du produit

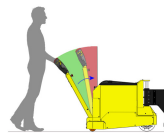


Caractéristiques de sécurité

consultez notre site Web pour+ de+ amples informations techniques



Garde-roues à réglage automatique pour la protection des pieds



Coupure automatique lorsque le bras inclinable revient à la verticale



Bouton anti-écrasement



Bouton d'arrêt d'urgence

Poids de charge max.

Consultez notre site Web pour+ de+ amples informations techniques



Roulettes

MasterTug MT400+



Rails

*Le « poids de charge maximum » est une simple recommandation à laquelle nous parvenons en estimant la résistance au roulement. Votre environnement et le type de roue peuvent modifier ce chiffre. C'est la raison pour laquelle nous effectuons une évaluation technique détaillée de chaque projet. Tous nos calculs comprennent un facteur de « charge de travail sécurisée » pour sécuriser le fonctionnement dans toutes les situations.

Identification

Code produit	MT400+
Poids de charge recommandé - Roulettes	4000 kg
Poids de charge recommandé - Rails	16000 kg
Poids de la machine avec batterie	305 kg
Drive type	Electric AC
Frein de parcage	Électromagnétique
Type de roue motrice	Polyurethane
Puissance du moteur d'entraînement	1.5 kW
Type de contrôleur	AC
Vitesse variable de la machine	0.1 km/h - 5 km/h
Indice de protection	IP44

Options batterie

Bloc-batterie - scellé - 102 Ah 24 V - interchangeable

Bloc-batterie - scellé - 119 Ah 24 V - interchangeable

Options de chargement

Chargeur - externe - 10 A 24 V - 110 V-240 V

Chargeur - externe - 20 A 24 V - 110 V-240 V

Équipement supplémentaire

Option - Balise clignotante de sécurité et avertisseur de déplacement

Option - sélecteur à deux vitesses

Option - télécommande sans fil

Option - serrure combinée

Option - Système de protection de batterie

Option - goupilles d'accouplement à déclenchement rapide

Options d'accouplement mâle

Attelage - mâle - combiné à hauteur réglable- moyen

Attelage - mâle - manchon à hauteur réglable - moyen

Attelage - attelage universel

Options d'attaches femelles

Attelage - femelle - combiné - moyen

Attelage - femelle - manchon - moyen

Pour organiser une démonstration gratuite, ou pour obtenir d'autres informations sur nos solutions de manutention, veuillez contacter notre revendeur local.

25 Boulevard des Artisans , 77700 Bailly-Romainvilliers, , ,

Téléphone: 01 85 64 12 12 **E-mail:** sales@mastermover.com

Fax: **Site web:** www.mastermover.com



qui sommes-nous

Située dans le Derbyshire, le centre manufacturier du Royaume-Uni, la société MasterMover est un modèle de réussite pour les sociétés britanniques, et commerce avec des clients du monde entier.

Des organisations de premier plan et des marques internationales issues d'un large éventail de secteurs (notamment l'aérospatial, l'automobile, le secteur pharmaceutique, la vente au détail et la santé) font confiance à nos produits.

